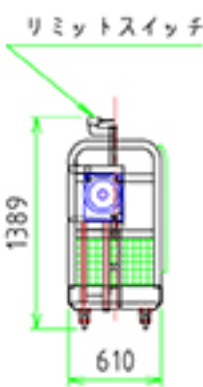
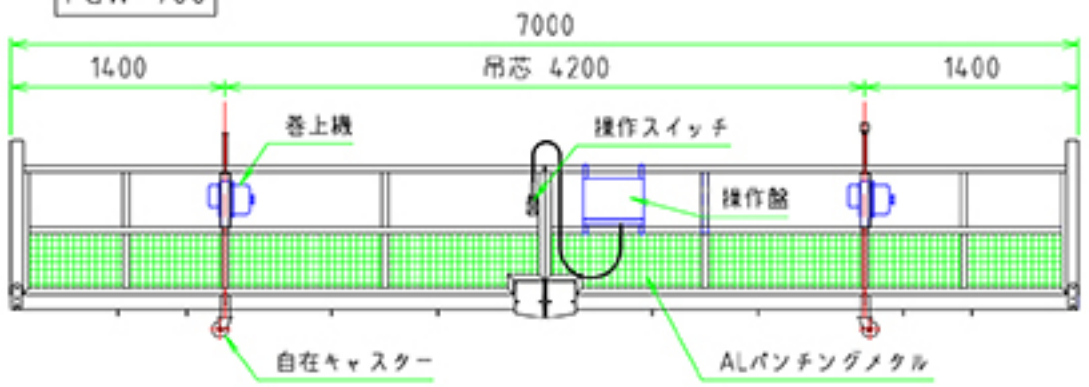


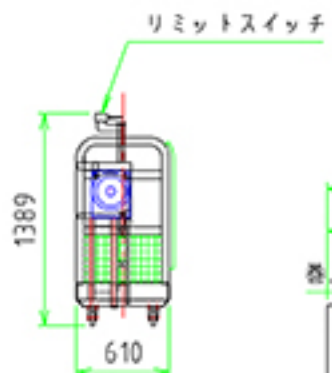
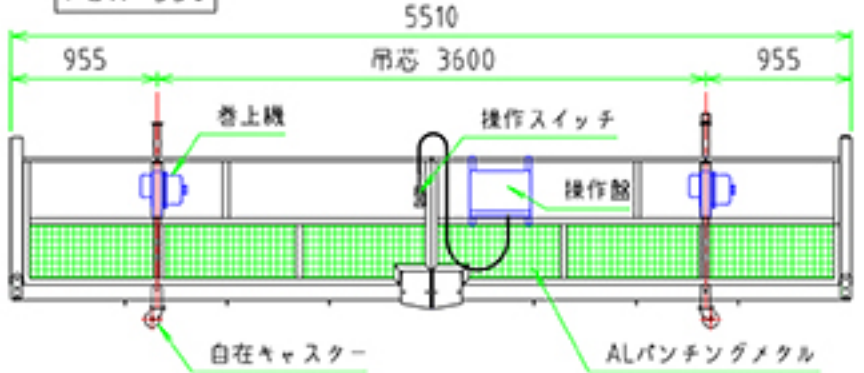
主仕様

型式	FGW-700	FGW-550	FGW-360	FGW-240
積載荷重	350	300	300	240
ゴンドラ自重	285	275	190	170
昇降慣性力 (昇降速度5.6m/min)	109	99	85	72
風荷重 (高さ100m 風速8m/s時)	36	29	20	13
吊ワイヤー自重 (100m×2本)	52	52	52	52
電源ケーブル自重 (100m×1本)	27	27	27	27
最大吊下荷重/吊元1体に掛かる荷重	859/430	782/391	674/337	574/287
昇降装置	電動式摩耗保持 エンドレス型 0.5kw×2台			
昇降速度	5.6m/min(50hz) 6.8m/min(60hz)			
吊ワイヤーロープ	4×F(40) 8mm×2本			
供給電源・容量	AC200/220V 50/60hz 7A			
操作方法	ゴンドラ内 押しボタン操作			
安全装置	メカニカルブレーキ + 電磁ブレーキ 巻過防止リミットスイッチ 停電時手動操作装置 漏電遮断機 非常停止装置			

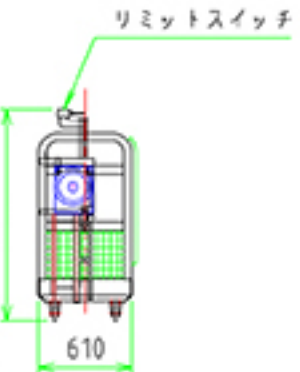
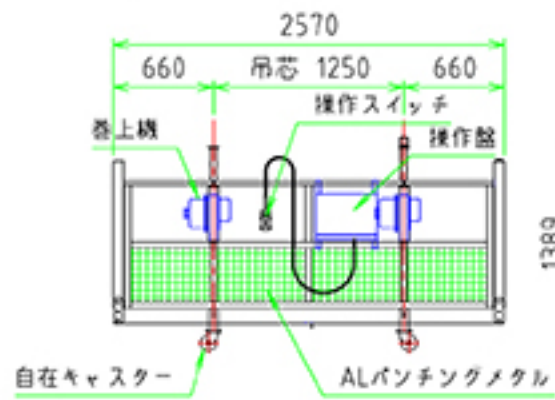
FGW-700



FGW-550



FGW-240



FGW-360

