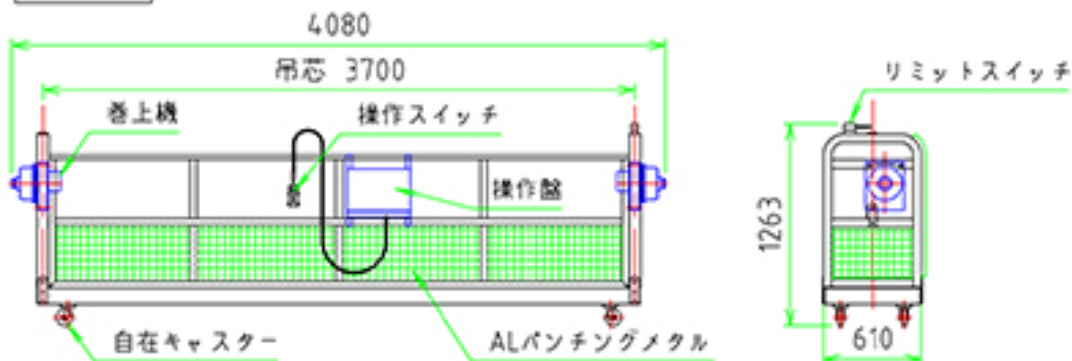


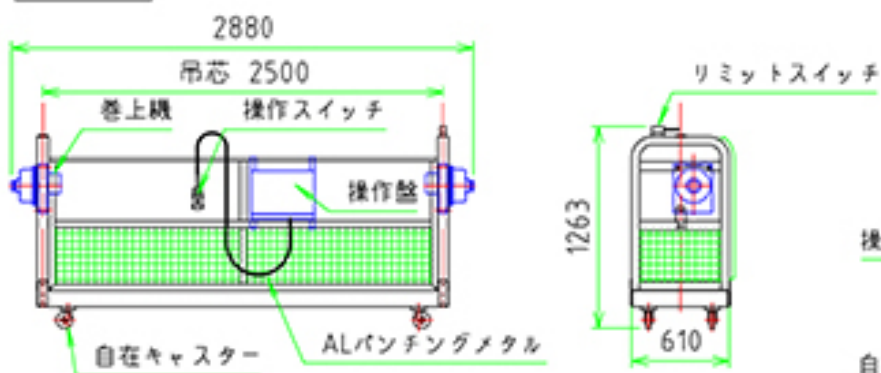
## 主仕様

型式	FG-360	FG-240	FG-180	FG-120	FG-090
積載荷重	300	240	240	240	240
ゴンドフ自重	160	150	140	130	120
昇降機柱力 (昇降速度5.6m時)	80	68	67	65	64
風荷重 (高さ100m 風速8m/s時)	20	13	10	7	6
吊ワイヤー自重 (100m×2本)	52	52	52	52	52
電源ケーブル自重 (100m×1本)	27	27	27	27	27
最大吊下荷重/吊元体に掛かる荷重	639/320	550/275	536/268	521/261	509/255
昇降装置	電動式摩擦保持 エンドレス型 0.5kw×2台				
昇降速度	5.6m/min(50hz) 6.8m/min(60hz)				
吊ワイヤーロープ	4×F[40] 8mm×2本				
供給電源・容量	AC200/220V 50/60hz 7A				
操作方法	ゴンドフ内 押しボタン操作				
安全装置	メカニカルブレーキ + 電磁ブレーキ 巻過防止リミットスイッチ 停電時手動操作装置 漏電遮断機 非常停止装置				

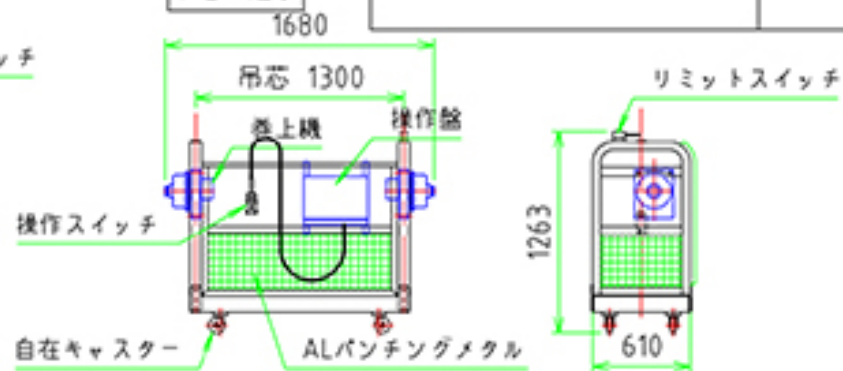
FG-360



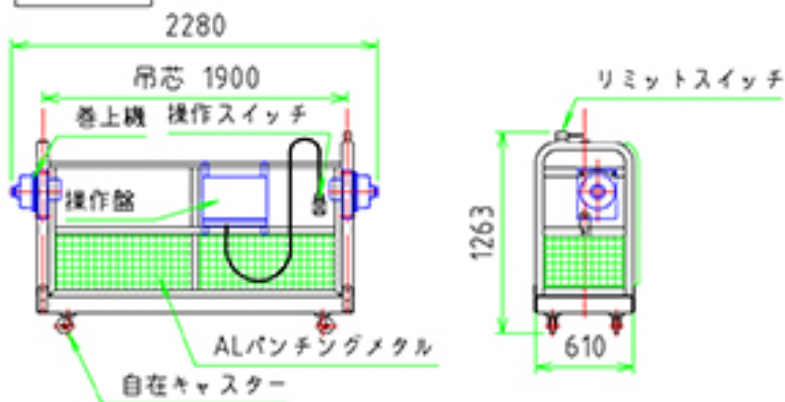
FG-240



FG-120



FG-180



FG-090

